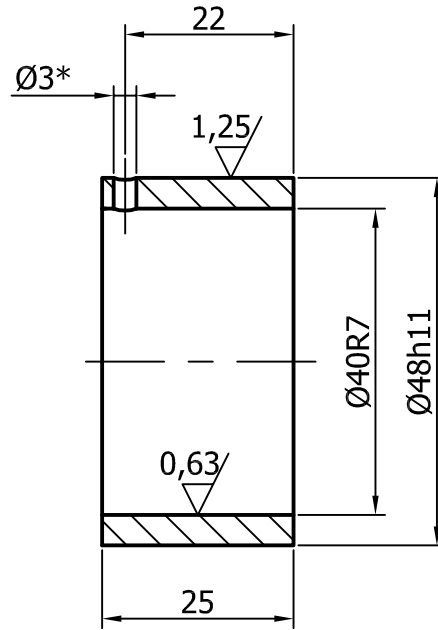


WYMIAR	ODCHYLENIE
Ø40R7	-0,025 -0,05
Ø48h11	0 -0,16

5 / (✓)



Uwaga:

1. Wymiar z gwiazdką (*) otwór Ø3 wykonać wspólnie na montażu wg rys. nr 86.006.08.001.000.0 nr arch. 4-07231
2. Ostre krawędzie stępić.

Poz	Nazwa		Il szt	Mat	Masa (kg)	Nr rys/Norma	Nr arch
Zmiana	Nr karty	Podpis	Data	Zmiana	Nr karty	Podpis	Data
Materiał	S235		OBIEKT IOS. PG-3. Rolka prowadząca łańcuch.				Masa (kg)
	PN-EN 10025:2002		Oś z łożyskami.				
			ZESPÓŁ/CZĘŚĆ Tuleja dystansowa.				
	Konstr.	mgr inż. Robert Drogosz	07.2018	Nr rysunku			Nr ark.
	Kreślił	mgr inż. Robert Drogosz	07.2018	86.006.08.001.002.0			II. ark.
Sprawdz.	mgr inż. J. Han					Nazwa DOS	
Zatwierdz.							
ELPOSERWIS POŁANIEC		Podziałka 1:1	Zastęp. rys. nr		Nr arch 4 - 07232		
			Zastęp. rys. nr				